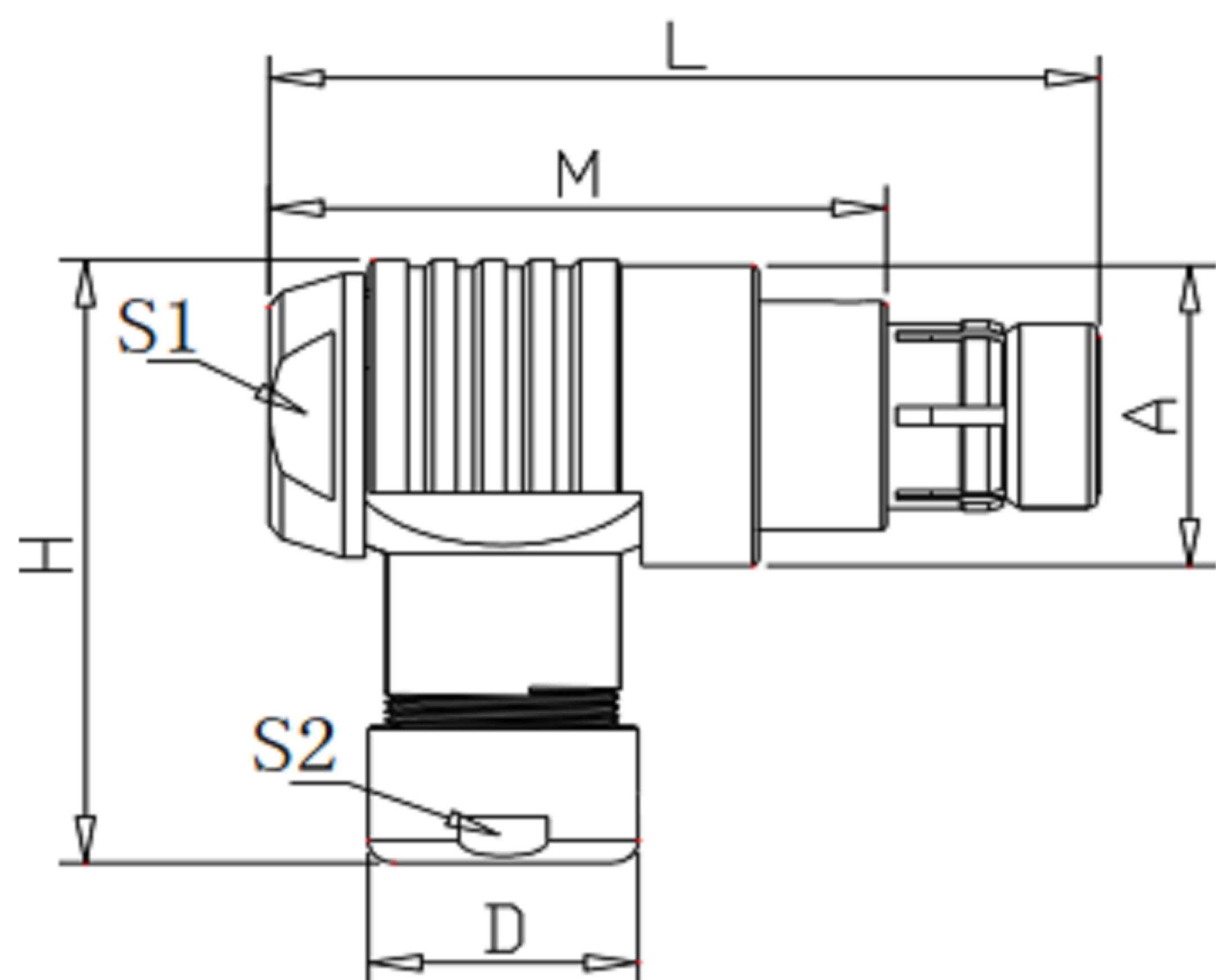




**TWN 90° 弯角式插头，半圆定位片定位，内部零件防止电
缆动，半圆金属防止误差。**



项目		尺寸					
系列	型号	A	L	M	H	S1	S1
102F	TWN	11.2	33	23	25	8	7
103F	TWN	15	38	27	31	11	10
1031F	TWN	17	39	29	33	12	12
104F	TWN	19	45	32	37	14	12
105F	TWN	23	53	38	45	17	15

F系列连接器主要特点：

- 安全的分瓣式推拉自锁系统；
- 多芯类型2-40芯；
- 焊接和印刷电路板针芯；
- 高密度安装，节省空间；
- 内部半圆式定位，防止误插；
- 360度屏蔽提供全方位的EMC防护。

F系列连接器技术性能：

- 机械寿命：3000次
- 振 动：频率10-20000Hz，加速度147m/s²，≤1um瞬断
- 冲 击：加速度490m/s²，≤1um瞬断
- 工作温度：-55°C~+200°C
- 相对湿度：40°C时，达95%
- 防护等级：IP68
- 盐 雾：90h（不锈钢316L为145h）

 **東莞市高迪電子有限公司**
DONG GUAN GAO DI ELECTRONICS CO., LTD

TOLERANCE UNLESS OTHERWISE STATED: Up to 5 ±0.2
Above 5 ~ 15 ±0.3
Above 15 ~ 30 ±0.4
Above 30 ~ 50 ±0.5
Angle ±0.3°

3RD. ANGEL'S

UNITS MM

DRAWN BY:	DATE	MAT'L	TITLE	CONNECTOR
Jack Lu	12/13/19			
CHECKED BY:	DATE	FINISH	MODLE	TWN
Jacky Chen	12/13/19			
APPROVED BY:	DATE	SCALE	DWG NO.	SIZE
Tony Kao	12/13/19	1:1		A4
		SHEET NO.	PART NO.	VER
		1 of 1		R1